

Iepirkuma procedūras dokumentāciju apstiprinu:

Iepirkuma komisijas priekšsēdētājs: Andris Kalniņš
Saskaņā ar rīkojumu un protokolus: Rīkojums Nr.1-6/1-53-IK, Protokols Nr.1
Paraksts:
Vieta, datums: Rīgā, 2013.gada 14.oktobrī

Zīmoga vieta:



IEPIRKUMA PROCEDŪRAS Nr. LOK-2013/05
Par atpūtas un brīvā laika tērpu piegādi Latvijas Olimpiskās delegācijas vajadzībām
ziemas Olimpiskajās spēlēs Sočos, 2014.gadā
NOLIKUMS

Rīga, 2013.gads

1. Vispārīgā informācija

1.1. Iepirkuma identifikācijas numurs

LOK-2013/05

1.2. Pasūtītājs

Biedrība „Latvijas Olimpiskā komiteja”

Pasūtītāja rekvizīti:

Adrese: Elizabetes iela 49, Rīga, LV-1010, Latvija

Reģistrācijas Nr. 50008022421

Tālrunis: +371-67282461

Fakss: +371-67282123

E-pasts: lok@olimpiade.lv

Kontaktpersona: Raitis Keselis, +371-67282461, raitis.keselis@olimpiade.lv

1.3. Iepirkuma priekšmets

Atpūtas un brīvā laika tērpu piegāde Latvijas Olimpiskās delegācijas vajadzībām ziemas Olimpiskajās spēlēs Sočos, 2014.gadā.

CPV kods:

Pamata iepirkuma priekšmets 18200000-1

1.4. Līguma izpildes vieta

Latvijas Republika

1.5. Līguma izpildes laiks

2 mēneši no iepirkuma līguma noslēgšanas brīža.

1.6. Informācija par iepirkuma procedūras Nolikumu

1.6.1. Ar iepirkuma procedūras nolikumu (turpmāk - Nolikums) iespējams iepazīties un tā kopiju bez maksas iespējams saņemt Nolikuma punktā 1.2. norādītajā adresē pie Nolikuma punktā 1.2. norādītās kontaktpersonas, iepriekš ar to telefoniski sazinoties pa Nolikuma punktā 1.2. norādīto kontakttālruni:

1.6.1.1. katru Nolikuma punktā 1.7.1. norādītā piedāvājumu iesniegšanas termiņa tecējuma darba dienu, izņemot Nolikuma punktā 1.7.1. norādītā piedāvājumu iesniegšanas termiņa notecēšanas dienu, laikā no pulksten 9:00 līdz 17:00;

1.6.1.2. Nolikuma punktā 1.7.1. norādītā piedāvājumu iesniegšanas termiņa notecēšanas dienā, laikā no pulksten 9:00 līdz 13:00.

1.6.2. Nolikumu iespējams saņemt drukātā veidā vai elektroniski, pieprasot to Nolikuma punktā 1.2. norādītajai kontaktpersonai vai lejuplādējot to <http://olimpiade.lv/lv/lok/finanses/iepirkumi>.

1.6.3. Pieprasījumi skaidrot Nolikumu attiecināmajos normatīvajos aktos paredzētajā kārtībā iesniedzami Nolikuma punktā 1.2. norādītajai kontaktpersonai.

1.6.4. Nolikums ir sastādīts uz 21 (divdesmit vienas) lapas, tai skaitā 4 (četri) pielikumi, kopsummā uz 14 (četrpadsmit) lapām:

1.6.4.1. 1.pielikums: tehniskās specifikācijas/ tehniskais piedāvājums uz 8 (astoņām) lapām;

1.6.4.2. 2.pielikums: finanšu piedāvājums uz 1 (vienas) lapas;

1.6.4.3. 3.pielikums: iepirkuma līguma projekts uz 3 (trīs) lapām;

1.6.4.4. 4.pielikums: pretendenta pieteikums uz 2 (divām) lapām.

1.7. Piedāvājuma iesniegšanas vieta, datums, laiks un kārtība

1.7.1. Ieinteresētās personas piedāvājumus var iesniegt līdz 2013.gada 25.oktobrim:

1.7.1.1. personīgi iesniedzot tos Nolikuma punktā 1.2. norādītajai kontaktpersonai Nolikuma punktā 1.2. norādītajā adresē:

1.7.1.1.1. katru Nolikuma punktā 1.7.1. norādītā piedāvājumu iesniegšanas termiņa tecējuma darba dienu, izņemot Nolikuma punktā 1.7.1. norādītā piedāvājumu iesniegšanas termiņa notecēšanas dienu, laikā no pulksten 9:00 līdz 17:00;

1.7.1.1.2. Nolikuma punktā 1.7.1. norādītā piedāvājumu iesniegšanas termiņa notecēšanas dienā, laikā no pulksten 9:00 līdz 13:00;

1.7.1.2. nosūtot piedāvājumus pa pastu tā, ka tie tiek saņemti ne vēlāk kā Nolikuma punktā 1.7.1. norādītā piedāvājumu iesniegšanas termiņa notecēšanas dienā, pulksten 13:00.

1.7.2. Piedāvājumi, kas iesniegti pēc Nolikuma punktos 1.7.1. un 1.7.1.1.2. noteiktā piedāvājumu iesniegšanas termiņa notecēšanas, netiks pieņemti. Piedāvājumi, kas saņemti pa pastu pēc Nolikuma punktā 1.7.1.2. noteiktā termiņa notecēšanas, tiks neatvērti nosūtīti atpakaļ iesniedzējam.

1.8. Piedāvājuma derīguma termiņš

- 1.8.1. Pretendenta iesniegtais piedāvājums ir derīgs, t.i., saistošs pretendenta, līdz iepirkuma līguma noslēgšanai, bet ne ilgāk kā 60 (sešdesmit) dienas (ja termiņš netiek pagarināts), skaitot no Nolikuma punktā 1.7.1. noteiktās piedāvājumu iesniegšanas dienas.
- 1.8.2. Ja objektīvu iemeslu dēļ iepirkuma līgumu nevar noslēgt Nolikuma punktā 1.8.1. noteiktajā termiņā, pasūtītājs var rakstiski pieprasīt piedāvājuma derīguma termiņa pagarināšanu. Ja pretendents piekrīt pagarināt piedāvājuma derīguma termiņu, tas par savu piekrišanu rakstiski paziņo pasūtītājam.

1.9. Piedāvājuma noformēšana

- 1.9.1. Piedāvājums iesniedzams aizlīmētā un aizzīmogatā aploksnē, uz kuras jānorāda:
 - 1.9.1.1. pasūtītāja nosaukums un adrese;
 - 1.9.1.2. pretendenta nosaukums un adrese;
 - 1.9.1.3. atzīme „Piedāvājums Konkursam ar identifikācijas Nr. LOK-2013/05 „Par atpūtas un brīvā laika tēru piegādi Latvijas Olimpiskās delegācijas vajadzībām ziemās Olimpiskajās spēlēs Sočos, 2014.gadā”. Neatvērt līdz 2013.gada 25.oktobrim, pulksten 13:00”.
- 1.9.2. Piedāvājums sastāv no trim daļām:
 - 1.9.2.1. pretendenta atlases dokumentiem, ieskaitot pretendenta pieteikumu dalībai iepirkuma procedūrā;
 - 1.9.2.2. tehniskā piedāvājuma;
 - 1.9.2.3. finanšu piedāvājuma.
- 1.9.3. Katru piedāvājuma daļu iesniedz atsevišķā aizlīmētā aploksnē ar attiecīgu uzrakstu „Pretendenta atlases dokumenti”, „Tehniskais piedāvājums” un „Finanšu piedāvājums”, kas kopā ievietotas Nolikuma punktā 1.9.1. minētajā aploksnē. Katras piedāvājuma daļas dokumentiem jābūt cauršūtiem un sastiprinātiem tā, lai dokumentus nebūtu iespējams atdalīt, dokumentiem jābūt sanumurētiem un jāatbilst pievienotajam satura rādītājam.
- 1.9.4. Piedāvājuma daļas „Tehniskais piedāvājums” un „Finanšu piedāvājums” iesniedzamas arī elektroniskā formātā, papildus ievietojot Nolikuma punktā 1.9.1. minētajā aploksnē datu nesēju (CD/ DVD disku vai USB zibatmiņu), kurā ierakstītas Latvijas Republikas Ministru kabineta 2005.gada 28.jūnija noteikumi Nr.473 „Elektronisko dokumentu izstrādāšanas, noformēšanas, glabāšanas un aprites kārtība valsts un pašvaldību iestādēs un kārtība, kādā notiek elektronisko dokumentu aprīte starp valsts un pašvaldību iestādēm vai starp šīm iestādēm un fiziskajām un juridiskajām personām” atbilstošas datnes ar nosaukumiem „Finanšu piedāvājums” un „Tehniskais piedāvājums”.
 - 1.9.4.1. Elektroniski iesniegtajām piedāvājuma daļām „Finanšu piedāvājums” un „Tehniskais piedāvājums” ir informatīvs raksturs un tās nav izmantojamas piedāvājuma izvērtēšanā.
- 1.9.5. Piedāvājumā iekļautajiem dokumentiem jābūt skaidri salasāmiem, bez labojumiem.
- 1.9.6. Piedāvājums jāgatavo latviešu valodā.
- 1.9.7. Pretendents iesniedz parakstītus piedāvājuma dokumentus – pretendenta pieteikumu, finanšu piedāvājumu, tehnisko piedāvājumu, ko paraksta persona ar paraksta tiesībām vai tās pilnvarotā persona. Pārējos dokumentus paraksta persona, kura tos sagatavojusi.
- 1.9.8. Ja pretendents iesniedz dokumentu kopijas, katra dokumenta kopija jāapliecina saskaņā ar Latvijas Republikas Ministru kabineta noteikumu Nr.154 „Dokumentu izstrādāšanas un noformēšanas noteikumi” prasībām.
- 1.9.9. Iesniegtie iepirkuma procedūras piedāvājumi, izņemot Nolikuma punktā 1.7.2. noteikto gadījumu, ir pasūtītāja īpašums un netiek atdoti atpakaļ pretendentiem.

2. Informācija par iepirkuma priekšmetu

2.1. Iepirkuma priekšmeta apraksts

- 2.1.1. Iepirkuma priekšmets ir atpūtas un brīvā laika tēru piegāde Latvijas Olimpiskās delegācijas vajadzībām ziemās Olimpiskajās spēlēs Sočos, 2014.gadā saskaņā ar Tehniskajām specifikācijām (1.pielikums).
CPV kods:
Pamata iepirkuma priekšmets 18200000-1.
- 2.1.2. Pretendents nevar iesniegt piedāvājuma variantus.
- 2.1.3. Pretendents var iesniegt piedāvājumu tikai par visu iepirkuma priekšmeta apjomu.

3. Prasības pretendentiem

3.1. Nosacījumi pretendenta dalībai iepirkuma procedūrā

- 3.1.1. Uz pretendentu nav attiecināms neviens no zemāk uzskaitītajiem gadījumiem – izslēgšanas nosacījumiem:

Nolikums

-
- 3.1.1.1. pretendents vai persona, kurai ir pretendenta pārstāvības tiesības vai lēmuma pieņemšanas vai uzraudzības tiesības attiecībā uz šo pretendentu, ar tādu tiesas spriedumu vai prokurora priekšrakstu par sodu, kurš stājies spēkā un kļuvis neapstrīdams un nepārsūdzams, ir atzīta par vainīgu noziedzīgā nodarījumā par izvairīšanos no nodokļu un tiem pielīdzināto maksājumu nomaksas, koruptīva rakstura noziedzīgos nodarījumos, krāpnieciskās darbības finanšu jomā, noziedzīgi iegūtu līdzekļu legalizācijā vai līdzdalībā noziedzīgā organizācijā;
- 3.1.1.1.1. Attiecībā uz pretendentu un šī Nolikuma punktā 3.1.1.7. minēto personu šī Nolikuma punktā 3.1.1.1. minētie izslēgšanas nosacījumi netiek piemēroti, ja no dienas, kad kļuvis neapstrīdams un nepārsūdzams attiecīgais tiesas spriedums, prokurora priekšraksts par sodu vai citas kompetentas institūcijas pieņemtais lēmums saistībā ar šī Nolikuma punktā 3.1.1.1. minētajiem pārkāpumiem, līdz piedāvājuma iesniegšanas dienai ir pagājuši 3 (trīs) gadi.
- 3.1.1.2. pretendents ar tādu kompetentas institūcijas lēmumu vai tiesas spriedumu, kurš stājies spēkā un kļuvis neapstrīdams un nepārsūdzams, ir atzīts par vainīgu pārkāpumā, kas izpaužas kā:
- 3.1.1.2.1. viena vai vairāku tādu valstu pilsoņu vai pavalstnieku nodarbināšana, kuri nav Eiropas Savienības dalībvalstu pilsoņi vai pavalstnieki, ja tie Eiropas Savienības dalībvalstu teritorijā uzturas nelikumīgi,
- 3.1.1.2.1.1. Attiecībā uz pretendentu un šī Nolikuma punktā 3.1.1.7. minēto personu šī Nolikuma punktā 3.1.1.2.1. minētie izslēgšanas nosacījumi netiek piemēroti, ja no dienas, kad kļuvis neapstrīdams un nepārsūdzams attiecīgais tiesas spriedums vai citas kompetentas institūcijas pieņemtais lēmums saistībā ar šī Nolikuma punktā 3.1.1.2.1. minētajiem pārkāpumiem, līdz piedāvājuma iesniegšanas dienai ir pagājuši 3 (trīs) gadi.
- 3.1.1.2.2. personas nodarbināšana bez rakstveidā noslēgta darba līguma, nodokļu normatīvajos aktos noteiktajā termiņā neiesniedzot par šo personu informatīvo deklarāciju par darba ņēmējiem, kas iesniedzama par personām, kuras uzsāk darbu;
- 3.1.1.2.2.1. Attiecībā uz pretendentu un šī Nolikuma punktā 3.1.1.7. minēto personu šī Nolikuma punktā 3.1.1.2.2. minētie izslēgšanas nosacījumi netiek piemēroti, ja no dienas, kad kļuvis neapstrīdams un nepārsūdzams attiecīgais tiesas spriedums vai citas kompetentas institūcijas pieņemtais lēmums saistībā ar šī Nolikuma punktā 3.1.1.2.2. minētajiem pārkāpumiem, līdz piedāvājuma iesniegšanas dienai ir pagājuši 18 (astoņpadsmit) mēneši.
- 3.1.1.3. pretendents ar tādu kompetentas institūcijas lēmumu vai tiesas spriedumu, kurš stājies spēkā un kļuvis neapstrīdams un nepārsūdzams, ir atzīts par vainīgu konkurences tiesību pārkāpumā, kas izpaužas kā vertikalā vienošanās, kuras mērķis ir ierobežot pircēja iespēju noteikt tālākpārdošanas cenu, vai horizontālā kartela vienošanās, izņemot gadījumus, kad attiecīgā institūcija, konstatējot konkurences tiesību pārkāpumu, par sadarbību iecietības programmas ietvaros kandidātu vai pretendentu ir atbrīvojusi no naudas soda vai naudas sodu samazinājusi;
- 3.1.1.3.1. Attiecībā uz pretendentu un šī Nolikuma punktā 3.1.1.7. minēto personu šī Nolikuma punktā 3.1.1.3. minētie izslēgšanas nosacījumi netiek piemēroti, ja no dienas, kad kļuvis neapstrīdams un nepārsūdzams attiecīgais tiesas spriedums vai citas kompetentas institūcijas pieņemtais lēmums saistībā ar šī Nolikuma punktā 3.1.1.3. minētajiem pārkāpumiem, līdz piedāvājuma iesniegšanas dienai ir pagājuši 12 (divpadsmit) mēneši.
- 3.1.1.4. ir pasludināts pretendenta maksātnespējas process, apturēta vai pārtraukta pretendenta saimnieciskā darbība, uzsākta tiesvedība par pretendenta bankrotu vai tiek konstatēts, ka līdz līguma izpildes paredzamajam beigu termiņam pretendents būs likvidēts;
- 3.1.1.4.1. ja pretendenta vai šī Nolikuma punktā 3.1.1.7. minētās personas maksātnespējas procesā tiek piemērota sanācija vai cits līdzīga veida pasākumu kopums, kas vērsts uz parādnieka iespējamā bankrota novēršanu un maksātnespējas atjaunošanu, pasūtītājs, izvērtējot iespējamos ekonomiskos riskus un ņemot vērā līguma priekšmetu, var lemt par attiecīgā pretendenta neizslēgšanu no iepirkuma procedūras;
- 3.1.1.5. pretendentam Latvijā un valstī, kurā tas reģistrēts vai kurā atrodas tā pastāvīgā dzīvesvieta (ja tas nav reģistrēts Latvijā vai tā pastāvīgā dzīvesvieta nav Latvijā), ir nodokļu parādi, tajā
-

Nolikums

- skaitā valsts sociālās apdrošināšanas obligāto iemaksu parādi, kas kopsummā katrā valstī pārsniedz 100,00 LVL (simts Latvijas latus);
- 3.1.1.6. pretendents ir sniedzis nepatiesu informāciju savas kvalifikācijas novērtēšanai vai vispār nav sniedzis pieprasīto informāciju;
- 3.1.1.7. uz pretendenta norādīto apakšuzņēmēju, kura veicamo būvdarbu vai sniedzamo pakalpojumu vērtība ir vismaz 20% (divdesmit procenti) no kopējās iepirkuma līguma vērtības, personālsabiedrības biedru, ja pretendents ir personālsabiedrība, un pretendenta norādīto personu, uz kuras iespējām kandidāts vai pretendents balstās, lai apliecinātu, ka tā kvalifikācija atbilst paziņojumā par līgumu vai iepirkuma procedūras dokumentos noteiktajām prasībām, ir attiecināmi šī Nolikuma punktos 3.1.1.1. līdz 3.1.1.6. minētie nosacījumi.
- 3.1.2. Pasūtītājs ir tiesīgs izslēgt pretendentu no turpmākās dalības iepirkuma procedūrā, kā arī neizskatīt pretendenta piedāvājumu, ja pretendents (kā līgumslēdzēja puse vai līgumslēdzējas puses dalībnieks vai biedrs, ja līgumslēdzēja puse ir bijusi piegādātāju apvienība vai personālsabiedrība), tā dalībnieks vai biedrs (ja pretendents ir piegādātāju apvienība vai personālsabiedrība) nav pildījis ar šo pasūtītāju noslēgtu iepirkuma līgumu vai vispārīgo vienošanos un tādēļ pasūtītājs ir izmantojis iepirkuma līgumā vai vispārīgās vienošanās noteikumos paredzētās tiesības vienpusēji atkāpties no iepirkuma līguma vai vispārīgās vienošanās.
- 3.1.2.1. Attiecībā uz pretendentu un šī Nolikuma punktā 3.1.1.7. minēto personu šī Nolikuma punktā 3.1.2. minētie izslēgšanas nosacījumi netiek piemēroti, ja no dienas, kad pasūtītājs vienpusēji atkāpies no šī Nolikuma punktā 3.1.2. minētā iepirkuma līguma vai vispārīgās vienošanās, līdz pieteikuma vai piedāvājuma iesniegšanas dienai ir pagājuši 12 (divpadsmit) mēneši publiska piegādes vai pakalpojumu līguma gadījumā un 3 (trīs) gadi publiska būvdarbu līguma gadījumā.
- 3.1.2.2. Pasūtītājs ir tiesīgs neizslēgt pretendentu no turpmākās dalības iepirkuma procedūrā saskaņā ar šī Nolikuma punktu 3.1.2., tā vietā paredzot papildu saistību izpildes nodrošinājumu (piemēram, bankas garantija vai apdrošināšana par noteiktu naudas summu) vai tādus noteikumus, kas pretendenta padara ekonomiski neizdevīgu iepirkuma līguma būtisku noteikumu neievērošanu (piemēram, paredzētā avansa maksājuma samazināšana, tā samaksas atlikšana vai atcelšana).
- 3.1.3. Pretendentam ir vismaz 1 (viena) gada pieredze ar iepirkuma priekšmetu salīdzināmu produktu izgatavošanā un/ vai piegādē.
- 3.1.4. Pretendentam un tā piesaistītajiem apakšuzņēmējiem ir visi nepieciešamie sertifikāti, licences un atļaujas norādīto darba daļu veikšanai.

4. Iesniedzamie dokumenti

4.1. Pretendentu atlases dokumenti

- 4.1.1. Pretendents iesniedz pretendenta pieteikumu dalībai iepirkuma procedūrā, kas sagatavojams saskaņā ar šī Nolikuma 4.pielikumu. Pieteikumu paraksta persona ar paraksta tiesībām vai tās pilnvarota persona.
- 4.1.2. Pretendents iesniedz Uzņēmumu reģistra/ Komercreģistra vai līdzvērtīga ārvalstu komercdarbības reģistra izdotas reģistrācijas apliecības kopiju.
- 4.1.3. Attiecībā uz ārvalstī reģistrētu (ārvalstī atrodas pastāvīgā dzīvesvieta) pretendentu, kā arī šī Nolikuma punktā 3.1.1.7. minēto personu pretendents iesniedz attiecīgās ārvalsts kompetentās institūcijas izziņu, kas apliecina, ka tas un šī Nolikuma punktā 3.1.1.7. minētā persona nav sodīti par šī Nolikuma punktā 3.1.1.2. minētajiem pārkāpumiem.
- 4.1.4. Attiecībā uz ārvalstī reģistrētu (ārvalstī atrodas pastāvīgā dzīvesvieta) pretendentu, kā arī šī Nolikuma punktā 3.1.1.7. minēto personu pretendents iesniedz attiecīgās ārvalsts kompetentās institūcijas izziņu, kas apliecina, ka tam un šī Nolikuma punktā 3.1.1.7. minētajai personai nav pasludināts maksātnespējas process, tie neatrodas likvidācijas stadijā un to saimnieciskā darbība nav apturēta.
- 4.1.5. Attiecībā uz ārvalstī reģistrētu (ārvalstī atrodas pastāvīgā dzīvesvieta) pretendentu, kā arī šī Nolikuma punktā 3.1.1.7. minēto personu pretendents iesniedz attiecīgās ārvalsts kompetentās institūcijas izziņu, kas apliecina, ka tam un šī Nolikuma punktā 3.1.1.7. minētajai personai attiecīgajā ārvalstī nav nodokļu parādu, tajā skaitā valsts sociālās apdrošināšanas obligāto iemaksu parādu, kas kopsummā pārsniedz 100,00 LVL (simts Latvijas latus).
- 4.1.6. Pretendents iesniedz pieredzes aprakstu, kurš apliecina pretendenta atbilstību šī Nolikuma punkta 3.1.3. prasībām.
- 4.1.7. Šī Nolikuma punktos 4.1.3., 4.1.4. un 4.1.5. pieprasītās izziņas pretendents iesniedz brīvprātīgi, pievienojot tās pretendenta atlases dokumentiem pirms piedāvājuma iesniegšanas, vai obligāti, 10 (desmit) darba dienu laikā no attiecīga Komisijas pieprasījuma saņemšanas brīža.
- 4.1.8. Lai izvērtētu Latvijā reģistrētu (Latvijā atrodas pastāvīgā dzīvesvieta) pretendentu, kā arī šī Nolikuma punktā 3.1.1.7. minēto personu informāciju, pasūtītājs:

Nolikums

- 4.1.8.1. ziņas par to, vai šīs personas sodītas par šī Nolikuma punktā 3.1.1.2.2. minētajiem pārkāpumiem pieprasīs no Valsts darba inspekcijas;
 - 4.1.8.2. ziņas par šo personu maksātspējas un likvidācijas procesiem pieprasīs no Uzņēmumu reģistra un informāciju par saimnieciskās darbības apturēšanu iegūs Valsts ieņēmumu dienesta lēmumu par nodokļu maksātāju saimnieciskās darbības apturēšanu datubāzē;
 - 4.1.8.3. ziņas par Valsts ieņēmumu dienesta administrēto nodokļu parādiem, tajā skaitā valsts sociālās apdrošināšanas obligāto iemaksu parādiem, kas kopsummā pārsniedz 100,00 LVL (simts Latvijas latus), iegūs Valsts ieņēmumu dienesta administrēto nodokļu (nodevu) parādnieku datubāzē.
- 4.1.9. Pretendenti, kuri nebūs iesnieguši visus obligāti pieprasītos dokumentus, tiks izslēgti no iepirkuma procedūras.

4.2. Tehniskais piedāvājums

- 4.2.1. Tehnisko piedāvājumu sagatavo saskaņā ar Tehniskajā specifikācijā (1.pielikums) noteiktajām prasībām. Tehnisko piedāvājumu iesniedz atbilstoši Nolikumam pievienotajai Tehniskā piedāvājuma formai.
- 4.2.2. Komisijai ir tiesības izslēgt pretendentu no iepirkumu procedūras, ja tas nav izpildījis Tehniskajā specifikācijā izvirzītās prasības.

4.3. Finanšu piedāvājums

- 4.3.1. Finanšu piedāvājumā norāda līgumcenu, par kādu tiks veikta atpūtas un brīvā laika tēru piegāde Latvijas Olimpiskās delegācijas vajadzībām ziemas Olimpiskajās spēlēs Sočos, 2014.gadā, visā iepirkuma līguma apjomā. Finanšu piedāvājumu sagatavo atbilstoši Nolikumam pievienotajai Finanšu piedāvājuma formai (2.pielikums).

5. Piedāvājumu vērtēšanas un piedāvājuma izvēles kritēriji

5.1. Piedāvājuma izvēles kritēriji

- 5.1.1. Komisija izvēlas piedāvājumu ar viszemāko līgumcenu no piedāvājumiem, kas atbilst visām Nolikuma prasībām un Tehniskajām specifikācijām.
- 5.1.2. Vērtējot piedāvājumu, Komisija ņem vērā tajā piedāvāto līgumcenu. Vienādu viszemāko līgumcenu gadījumā Komisija no šo piedāvājumu vidus izvēlas piedāvājumu, kurš iesniegts visagrāk.
- 5.1.3. Ja Komisijas izvēlētais pretendents atsakās no līguma slēgšanas, tad Komisija pieņem lēmumu un atzīst par uzvarētāju pretendentu, kurš piedāvā nākošo zemāko līgumcenu, iepriekš izvērtējot, vai tas nav uzskatāms par vienu tirgus dalībnieku kopā ar sākotnēji izraudzīto pretendentu, kurš atteicās slēgt iepirkuma līgumu ar pasūtītāju.
- 5.1.4. Pasūtītājs ir tiesīgs pārtraukt iepirkumu procedūru jebkurā tās posmā.

6. Iepirkuma līgums

- 6.1. Pasūtītājs slēgs iepirkuma līgumu ar izraudzīto pretendentu, pamatojoties uz pretendenta piedāvājumu un saskaņā ar Nolikuma noteikumiem un iepirkuma līguma projektu (3.pielikums).
- 6.2. Ja pretendents, kas atzīts par konkursa uzvarētāju, atsakās slēgt iepirkuma līgumu Nolikuma 3.pielikuma redakcijā un vēlas veikt grozījumus līguma nosacījumos, tad šī pretendenta piedāvājums tiek atzīts par neatbilstošu Nolikuma prasībām un par konkursa uzvarētāju tiek izvēlēts pretendents ar nākamo piedāvājumu ar viszemāko līgumcenu, iepriekš izvērtējot, vai tas nav uzskatāms par vienu tirgus dalībnieku kopā ar sākotnēji izraudzīto pretendentu.

7. Iepirkuma komisijas tiesības un pienākumi

7.1. Iepirkuma Komisijas tiesības

- 7.1.1. Pieprasīt, lai pretendents precizētu informāciju par savu piedāvājumu, ja tas nepieciešams piedāvājumu noformējuma pārbaudei, pretendentu atlasei, piedāvājumu atbilstības pārbaudei, kā arī piedāvājumu vērtēšanai un salīdzināšanai.
- 7.1.2. Lemt par piedāvājuma noformējuma atbilstību Nolikuma punktā 1.9. minētajām prasībām.
- 7.1.3. Normatīvajos aktos noteiktajā kārtībā labot aritmētiskās kļūdas pretendentu finanšu piedāvājumos.
- 7.1.4. Pieaicināt ekspertu piedāvājumu noformējuma pārbaudē, pretendentu atlasē, piedāvājumu atbilstības pārbaudē un vērtēšanā.
- 7.1.5. Izvēlēties nākamo saimnieciski visizdevīgāko piedāvājumu, ja izraudzītais pretendents atsakās slēgt iepirkuma līgumu ar pasūtītāju.
- 7.1.6. Pieprasīt atkārtotas Nolikuma punktos 4.1.3., 4.1.4. un 4.1.5. prasītās izziņas, kas izdotas ne agrāk kā 1 (vienu) mēnesi pirms iepirkuma līguma slēgšanas brīža.

7.2. Iepirkuma Komisijas pienākumi

- 7.2.1. Nodrošināt iepirkuma procedūras norisi un dokumentēšanu.
- 7.2.2. Nodrošināt pretendentu brīvu konkurenci, kā arī vienlīdzīgu un taisnīgu attieksmi pret tiem.
- 7.2.3. Pēc ieinteresēto personu pieprasījuma normatīvajos aktos noteiktajā kārtībā sniegt informāciju par Nolikumu.
- 7.2.4. Vērtēt pretendentes un to iesniegtos piedāvājumus saskaņā ar Publisko iepirkumu likumu, citiem normatīvajiem aktiem un šo Nolikumu, izvēlēties piedāvājumu vai pieņemt lēmumu par iepirkuma procedūras izbeigšanu, neizvēloties nevienu piedāvājumu.

8. Pretendenta tiesības un pienākumi

8.1. Pretendenta tiesības

- 8.1.1. Iesniedzot piedāvājumu, pieprasīt apliecinājumu, ka piedāvājums ir saņemts.
- 8.1.2. Pirms piedāvājumu iesniegšanas termiņa beigām grozīt vai atsaukt iesniegto piedāvājumu

8.2. Pretendenta pienākumi

- 8.2.1. Sagatavot piedāvājumu atbilstoši Nolikuma prasībām.
- 8.2.2. Sniegt patiesu un pilnīgu informāciju.
- 8.2.3. Sniegt atbildes uz iepirkuma komisijas pieprasījumiem par papildu informāciju, kas nepieciešama piedāvājumu noformējuma pārbaudei, pretendentu atlasei, piedāvājumu atbilstības pārbaudei, salīdzināšanai un vērtēšanai.
- 8.2.4. Segt visas izmaksas, kas saistītas ar piedāvājumu sagatavošanu un iesniegšanu.

Tehniskās specifikācijas/ Tehniskais piedāvājums

1. Tehnisko piedāvājumu Pretendentam jā sagatavo atbilstoši Tehniskajai specifikācijai.
2. Iepirkuma priekšmeta apraksts:
 - 2.1. Iepirkuma priekšmets ir atpūtas un brīvā laika tērpu izgatavošana un/ vai piegāde Latvijas Olimpiskās delegācijas vajadzībām ziemas Olimpiskajās spēlēs Sočos, 2014.gadā.
 - 2.2. Katrs pretendents piedāvā konkrētus, uz Tehniskajās specifikācijās norādītajiem aprakstiem un sniegtajām ilustrācijām balstītus, izstrādājumus, kas atbilst Tehniskajās specifikācijās norādītajām minimālajām prasībām.
 - 2.3. Tehniskajās specifikācijās iekļautās skices ir informatīva rakstura ilustratīvs materiāls. Ar skiču oriģināliem iespējams iepazīties klātienē Pasūtītāja telpās, darba dienās Pasūtītāja darba laikā, iepriekš saskaņojot apmeklējumu ar iepirkuma kontaktpersonu.
 - 2.4. Visas specifikācijās norādītās preču zīmes izmantotas ilustratīvos nolūkos.
 - 2.5. Pretendentiem ir tiesības piedāvāt identiskus, analogus vai pārākus risinājumus.
 - 2.6. Visiem pretendentu piedāvātajiem izstrādājumiem jebkurā gadījumā jāatbilst Olimpiskās Hartas 50.punkta ar apakšpunktiem un metodisko materiālu prasībām attiecībā uz to pieļaujāmību un piemērotību izmantošanai Olimpiskajās spēlēs.
 - 2.7. Pretendentiem Tehniskā un Finanšu piedāvājuma ietvaros jānodrošina Pasūtītāja izgatavotu Latvijas Olimpiskās delegācijas identitātes elementu (aptuvenais izmērs 50mm x 40mm) nostiprināšanu uz katra izgatavotā ekipējuma priekšmeta, izmantojot termiskās transfērpreses metodi.
3. Iepirkuma priekšmeta Tehniskās specifikācijas un Tehniskā piedāvājuma forma:

Nr.	Nepieciešamo preču raksturojums	Piedāvāto preču raksturojums
1.	<p>Vīriešu jaka. Skice saskaņā ar grafisko attēlu Nr.1.</p> <p>Apraksts:</p> <ul style="list-style-type: none"> • Sastāvs: 80% jēra vilna, 20% neilons; • Pamatkrāsa – brūns; • Papildkrāsas – tumši sarkans, zaļš, bēšs, zilganzaļš, tumši dzeltens; • Apstrāde ar pretsavelšanās tehnoloģiju (kuras laikā izstrādājums iegūst stabilitāti un ir piemērots mašīnmazgāšanas režīmam); • Augsta izturība pret pīlingu; • Apstrāde - ar SIMPLEX tehnoloģiju; • Divu veidu adījums – vienkrāsains kombinēts adījums un rakstains klātais žakards; • Apkakles vidusdetāļas stāvas un piedurkņu vidusdetāļas adītas divkrāsu nepilnajā žakardā; • Stāva un piedurkņu sānu detaļās divpusīgs rakstains klātais žakards 6 krāsās, ar krāsu pāreju; • 3 uzšūtas kabatas – viena kabata kreisajā pusē krūšu līmenī un divas apakšējās kabatas un elkoņu uzlikas, piešūtas ar klājošu dekoratīvu plakanvīli; • Ar dekoratīvu klājošo overloka vīli apšūtas žaketes priekšējā mala un angļu apkakle; • Mugurpusē vīle ar šlīci; • Jakas aizdare ar 2 pogām; • Zīmējums – pēc skicēm izstrādāta unikāla zīmējuma programma klātajā žakarda adījumā no sešām krāsām. 	
2.	<p>Vīriešu džemperis.</p>	

Iepirkuma procedūras Nr. LOK-2013/05
 „Par atpūtas un brīvā laika tēpu piegādi Latvijas Olimpiskās delegācijas vajadzībām
 ziemas Olimpiskajās spēlēs Sočos, 2014.gadā”
 Nolikums

	<p>Skice saskaņā ar grafisko attēlu Nr.2.</p> <p>Apraksts:</p> <ul style="list-style-type: none"> • Sastāvs: 80% jēra vilna, 20% neilons; • Krāsa – tumši dzeltens; • Apstrāde ar pretsavelšanās tehnoloģiju (kuras laikā izstrādājums iegūst stabilitāti un ir piemērots mašīnmazgāšanas režīmam); • Augsta izturība pret pīlingu; • Apstrāde - ar SIMPLEX tehnoloģiju; • Klasiska silueta vīriešu džemperis ar L-veida (lupetto) 5,5 cm augsta valniša 1:1 apdari; • Sānu vīles un rokrīņķis sašūts ar savienojuma vīles ķēdīšu dūrienu; • Stāva un piedurkņu malas adītas labiskā triko adījumā; • Apdares augstums – 6 cm; • Piedurknes triko malas augstums – 4 cm; • Stāva malas augstums – 6 cm. 	
3.	<p>Sieviešu jaka. Skice saskaņā ar grafisko attēlu Nr.3.</p> <p>Apraksts:</p> <ul style="list-style-type: none"> • Sastāvs: 80% jēra vilna, 20% neilons; • Pamatkrāsa – brūns; • Papildkrāsas – tumši sarkans, zaļš, bēšs, zilganzaļš, tumši dzeltens; • Apstrāde ar pretsavelšanās tehnoloģiju (kuras laikā izstrādājums iegūst stabilitāti un ir piemērots mašīnmazgāšanas režīmam); • Augsta izturība pret pīlingu; • Apstrāde - ar SIMPLEX tehnoloģiju; • Brīva silueta sieviešu jaka ar kabatām sānu vīlēs; • Stāva apakšmalā 0,5 cm plata triko maliņa uz valniša 1:1 bāzi, gar priekšējo malu izadīta dekoratīva mala ar stieptajām cilpām, kura imitē piešūtu apdari un nepieļauj malas rullēšanos; • Adīti kabatu maisiņi; • Piedurknes - divpusīgs rakstains klātais žakards 6 krāsās ar krāsu pāreju; • Vīles sašūtas ar trikotāžas overloku; • Apkakles augšējā mala aizketelēta; • Piedurknes malas augstums – 1,7 cm. 	
4.	<p>Sieviešu džemperis. Skice saskaņā ar grafisko attēlu Nr.4.</p> <p>Apraksts:</p> <ul style="list-style-type: none"> • Sastāvs: 80% jēra vilna, 20% neilons; • Krāsa – tumši dzeltens; • Apstrāde ar pretsavelšanās tehnoloģiju (kuras laikā izstrādājums iegūst stabilitāti un ir piemērots mašīnmazgāšanas režīmam); • Augsta izturība pret pīlingu; • Apstrāde - ar SIMPLEX tehnoloģiju; • Klasiska silueta sieviešu džemperis ar L-veida 	

Iepirkuma procedūras Nr. LOK-2013/05
 „Par atpūtas un brīvā laika tēpu piegādi Latvijas Olimpiskās delegācijas vajadzībām
 ziemas Olimpiskajās spēlēs Sočos, 2014.gadā”

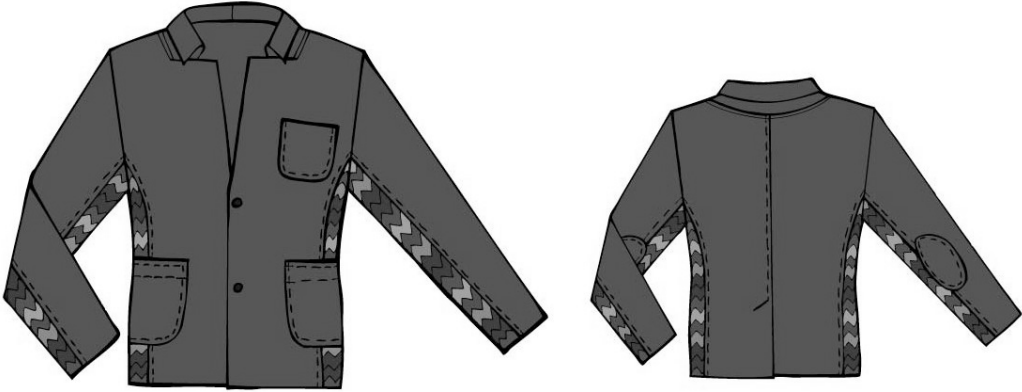


Nolikums

	<p>(lupetto) 5,5 cm augstu valnīša 1:1 apdari;</p> <ul style="list-style-type: none"> • Sānu vīles un rokriņķis sašūts ar savienojuma vīles ķēdīšu dūrienu; • Stāva un piedurkņu malas adītas labiskā triko adījumā; • Apdares augstums – 5.5 cm; • Piedurknes triko malas augstums – 4 cm; • Stāva malas augstums – 6 cm. 	
5.	<p>Bikses. Skice saskaņā ar grafisko attēlu Nr.5.</p> <p>Apraksts:</p> <ul style="list-style-type: none"> • Sastāvs: 60% vilna, 2% EA, 38% PL; • Krāsa: tumši brūna ar smalku svītriņu; • Slaidināts siluets, no ceļa līnijas uz leju ar nedaudz sašaurinātiem galiem; • Jostas un gurnu daļā piegulošas bikses; • Bikšu priekšpusē ar iešuvēm un sānu kabatām; • Jostas platums 35 mm; • Piecas jostas cilpiņas 10-12 mm platumā; • Kabatas, aizdare un sānu vīles atstepētas ar dubulto nošuvi; • Aizmugures kabata atstepēta un aizdarīta ar pogu; • 100% Poliestera odere kabatmaiņiem; • Aizdares rāvējslēdzējs 220 - 250 mm garumā, ar metāla zobiņiem (ne slēptais rāvējslēdzējs); • No ārpuses redzama jostas poga; • Rāvējslēdzējs un poga no izturīga materiāla, kas iztur ķīmisko mazgāšanas līdzekļu iedarbību, nemainot sākotnējo kvalitāti un izskatu; • Visa furnitūra pieskaņota pamatauduma krāsai un siluetam. 	
6.	<p>Soma. Skice saskaņā ar grafisko attēlu Nr.6.</p> <p>Apraksts:</p> <ul style="list-style-type: none"> • Sastāvs: 80% jēra vilna, 20% neilons; • Pamatkrāsa – brūns; • Papildkrāsas – tumši sarkans, zaļš, bēšs, zilganzaļš, tumši dzeltens; • Apstrāde ar pretsavelšanās tehnoloģiju (kuras laikā izstrādājums iegūst stabilitāti un ir piemērots mašīnmazgāšanas režīmam); • Augsta izturība pret pīlingu; • Apstrāde - ar SIMPLEX tehnoloģiju; • Divu krāsu nepilna žakarda adījums; • Somas pārloks - rakstainā divpusīgā klātā žakarda rakstā 6 krāsās ar krāsu pāreju; • Somas lence - adīta lenta, valnītis 1:1, lences platums 3 cm, garums 112 cm; • Somas stūros piestiprināti pušķi. 	
7.	<p>Cepure. Skice saskaņā ar grafisko attēlu Nr.7.</p>	



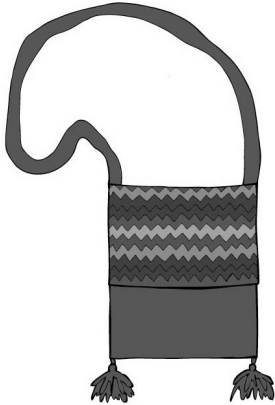
Iepirkuma procedūras Nr. LOK-2013/05
 „Par atpūtas un brīvā laika tērpu piegādi Latvijas Olimpiskās delegācijas vajadzībām
 ziemas Olimpiskajās spēlēs Sočos, 2014.gadā”
 Nolikums

	<p>Apraksts:</p> <ul style="list-style-type: none"> • Sastāvs: 80% jēra vilna, 20% neilons; • Pamatkrāsa – brūns; • Papildkrāsas – tumši sarkans, zaļš, bēšs, zilganzaļš, tumši dzeltens; • Apstrāde ar pretsavelšanās tehnoloģiju (kuras laikā izstrādājums iegūst stabilitāti un ir piemērots mašīnmazgāšanas režīmam); • Augsta izturība pret pīlingu; • Apstrāde - ar SIMPLEX tehnoloģiju; • Cepure adīta – divpusīgā rakstainā klātajā žakardā 6 krāsās ar krāsu pāreju; • Cepures bumbulis no adītas šņorītes; • Bumbuļa diametrs 6 cm. 	
8.	<p>Cimdi. Skice saskaņā ar grafisko attēlu Nr.8.</p> <p>Apraksts:</p> <ul style="list-style-type: none"> • Sastāvs: 80% jēra vilna, 20% neilons; • Pamatkrāsa – brūns; • Papildkrāsas – tumši dzeltens, zilganzaļš, bēšs, zaļš, tumši sarkans; • Apstrāde ar pretsavelšanās tehnoloģiju (kuras laikā izstrādājums iegūst stabilitāti un ir piemērots mašīnmazgāšanas režīmam); • Augsta izturība pret pīlingu; • Apstrāde - ar SIMPLEX tehnoloģiju; • Adīti cimdi; • Cimdu plaukstas daļa adīta divpusīgā rakstainā klātajā žakardā 6 krāsās ar krāsu pāreju. 	
9.	<p>Šalle. Skice saskaņā ar grafisko attēlu Nr.9.</p> <p>Apraksts:</p> <ul style="list-style-type: none"> • Sastāvs: 80% jēra vilna, 20% neilons; • Pamatkrāsa – brūns; • Papildkrāsas – tumši sarkans, zaļš, bēšs, zilganzaļš, tumši dzeltens; • Apstrāde ar pretsavelšanās tehnoloģiju (kuras laikā izstrādājums iegūst stabilitāti un ir piemērots mašīnmazgāšanas režīmam); • Augsta izturība pret pīlingu; • Apstrāde - ar SIMPLEX tehnoloģiju; • Adījums - divpusīgs rakstains klātais žakards 6 krāsās ar krāsu pāreju; • Šalles augšējā mala apstrādāta ar trikotāžas ketelēšanas vīli. 	


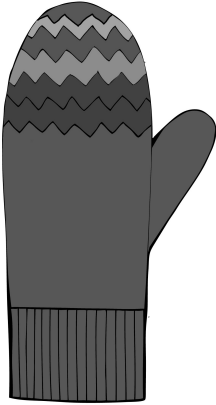
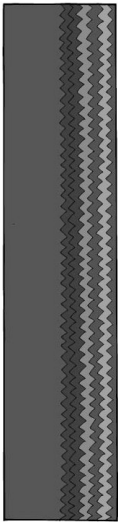
Nepieciešamo preču grafiskie attēli:

Nr.	Attēls (informatīva rakstura ilustratīvs materiāls)
1.	<p>Vīriešu jaka.</p> 
2.	<p>Vīriešu džemperis.</p> 
3.	<p>Sieviešu jaka.</p> 

Iepirkuma procedūras Nr. LOK-2013/05
„Par atpūtas un brīvā laika tērpu piegādi Latvijas Olimpiskās delegācijas vajadzībām
ziemas Olimpiskajās spēlēs Sočos, 2014.gadā”
Nolikums

Nr.	Attēls (informatīva rakstura ilustratīvs materiāls)
4.	<p>Sieviešu džemperis.</p> 
5.	<p>Bikses.</p> 
6.	<p>Soma.</p> 

Iepirkuma procedūras Nr. LOK-2013/05
„Par atpūtas un brīvā laika tērpu piegādi Latvijas Olimpiskās delegācijas vajadzībām
ziemas Olimpiskajās spēlēs Sočos, 2014.gadā”
Nolikums

Nr.	Attēls (informatīva rakstura ilustratīvs materiāls)
7.	Cepure. 
8.	Cimdi. 
9.	Šalle. 

Ar šo apņemas piegādāt preces saskaņā ar Biedrības „Latvijas Olimpiskā komiteja” rīkotās iepirkuma procedūras Nr. LOK-2013/05 „Par atpūtas un brīvā laika tērpu piegādi Latvijas Olimpiskās delegācijas vajadzībām ziemas Olimpiskajās spēlēs Sočos, 2014.gadā” Tehnisko specifikāciju nosacījumiem.

Tehnisko piedāvājumu apliecinu:

Pretendents: _____

Parakstītāja amats, vārds, uzvārds: _____

Paraksts: _____

Datums: _____

Zīmoga vieta:



Finanšu piedāvājums

Nr.	Pozīcija	Vienība	Skaitis	Vienas vienības cena (LVL)	Kopējā iepirkuma līgumcena (par visām vienas pozīcijas vienībām) (LVL)
1.	Vīriešu jaka	gabals	120		
2.	Vīriešu džemperis	gabals	120		
3.	Sieviešu jaka	gabals	30		
4.	Sieviešu džemperis	gabals	30		
5.	Bikses	gabals	150		
6.	Soma	gabals	150		
7.	Cepure	gabals	150		
8.	Cimdi	pāris	150		
9.	Šalle	gabals	150		
Kopā:					
PVN (ja piemērojams):					
Kopā ar PVN (ja piemērojams):					

Finanšu piedāvājumā norādītā cena attiecināma uz visa pasūtījuma apjoma izpildi un tai nevar tikt pievienotas nekādas papildus izmaksas.

Finanšu piedāvājumā norādītās pozīcijas un vienību skaits izmantojamas piedāvājuma izvērtēšanai un nav saistošas pasūtītājam, kas var veikt iepirkumu mazākā apjomā, samazinot pozīciju vai vienību skaitu.

Finanšu piedāvājumā norādītā cena nevar tikt mainīta atkarībā no preces izmēra (kur tas attiecināms), pie kam precēm jābūt pieejamām pilnā tradicionāli izgatavojamo izmēru skalā.

Finanšu piedāvājumu apliecinu:

Pretendents: _____

Parakstītāja amats, vārds, uzvārds: _____

Paraksts: _____

Datums: _____

Zīmoga vieta:



PIRKUMA LĪGUMS

Rīgā,

20XX.gada XX.xxxxx

Biedrība „Latvijas Olimpiskā komiteja”

Reģistrācijas numurs: 50008022421

Adrese: Elizabetes iela 49, Rīga, LV-1010, Latvija

Banka: XX „XXXX”

Norēķinu konts: XXXXXXXXXXXXXXXXXXXXXXXXXX

Bankas kods: XXXXXXXXX

tās prezidenta Aldona Vrubļevska personā,
turpmāk šī Līguma tekstā saukta „Pircējs”,

no vienas puses,

un

XXX „XXXX”

Reģistrācijas numurs: XXXXXXXXXXXXX

Adrese: XXXXX iela XX, XXXXX, LV-XXXX, XXXXX

Banka: XX „XXXX”

Norēķinu konts: XXXXXXXXXXXXXXXXXXXXXXXXXX

Bankas kods: XXXXXXXXX

tās XXXXX XXXXX XXXXX personā,

turpmāk šī Līguma tekstā saukta „Pārdevējs”,

no otras puses,

abas kopā un katra atsevišķi turpmāk šī Līguma tekstā sauktas „Puses”,

pamatojoties uz Konkursa Nr. LOK-2013/05 „Par atpūtas un brīvā laika tērpu piegādi Latvijas Olimpiskās delegācijas vajadzībām ziemas Olimpiskajās spēlēs Sočos, 2014.gadā”, turpmāk šī līguma tekstā saukta „Iepirkuma procedūra”, rezultātiem,

noslēdz sekojošu Līgumu:

1. Līguma priekšmets.

1.1. Pārdevējs saskaņā ar Pircēja pasūtījumu un atbilstoši Tehniskajam piedāvājumam, kuru Pārdevējs iesniedzis Iepirkuma procedūrai un kura Pušu apstiprināta kopija ir šī Līguma neatņemama sastāvdaļa, piegādā Pircējam, bet Pircējs pieņem īpašumā Finanšu piedāvājumā, kuru Pārdevējs iesniedzis Iepirkuma procedūrai un kura Pušu apstiprināta kopija ir šī Līguma neatņemama sastāvdaļa, norādītās preces, turpmāk šī Līguma tekstā saukta Prece.

1.2. Pārdevējs piegādā Preci un veic tai garantijas apkalpošanu atbilstoši šī Līguma nosacījumiem.

2. Līgumcena un norēķinu kārtība.

2.1. Maksa par Preci, ieskaitot nodokļus, nodevas un visus citus ar Līguma izpildi saistītos izdevumus tiek noteikta saskaņā ar Finanšu piedāvājumu, kuru Pārdevējs iesniedzis Iepirkuma procedūrai un kura Pušu apstiprināta kopija ir šī Līguma neatņemama sastāvdaļa, turpmāk šī Līguma tekstā saukta Līgumcena.

2.2. Avansa maksājums tiek noteikts 30% (trīsdesmit procenti) apmērā no kopējās Līgumcenas un tiek apmaksāts ar pārskaitījumu Pārdevēja norādītajā bankas kontā saskaņā ar Pārdevēja izrakstītu rēķinu 5 (piecu) dienu laikā no šī rēķina saņemšanas.

2.3. Pārdevējs iesniedz Pircējam rēķinu šī Līguma 2.2. punktā norādītā maksājuma veikšanai ne vēlāk kā 5 (piecu) dienu laikā no šī Līguma parakstīšanas brīža.

2.4. Atlikušo Līgumcenu Pircējs apmaksā ar pārskaitījumu Pārdevēja norādītajā bankas kontā 30 (trīsdesmit) dienu laikā pēc attiecīgas Preces pavadzīmes – rēķina apstiprināšanas.

2.5. Ja Preces piegāde notiek pa daļām, Pārdevējs piestāda Pircējam rēķinu par katru piegādāto daļu atsevišķi.

2.6. Ja Pircējs neveic samaksu par Preci laikus, tad tas maksā Pārdevējam līgumsodu 0,5% (vienas puses procenta) apmērā no laikā nesamaksātās summas par katru nokavēto dienu.

3. Preces pieņemšanas – nodošanas nosacījumi.

3.1. Pārdevējs nodod Finanšu piedāvājumā noteikto Preci Pircējam Rīgā, Elizabetes ielā 49 atbilstoši šī Līguma 1.punktā minētajam pasūtījumam ne vēlāk kā līdz 20XX.gada XX.xxxxx.

3.2. Par Preces nodošanas dienu tiek uzskatīta diena, kad Pārdevējs Pircējam nodod Preci un Pušu pilnvarotie pārstāvji apstiprina attiecīgu pavadzīmi – rēķinu.

3.3. Ja Pārdevējs noteiktajā termiņā Preci vai tās daļu nav piegādājis, piegādājis nekvalitatīvu vai neatbilstošu Preces tehniskajās specifikācijās noteiktajām prasībām, tiek sastādīts defekta akts, kurā Pircējs norāda atklātos trūkumus vai arī Pircēja pilnvarots pārstāvis pretenziju Pārdevējam izsaka mutiski, telefoniski vai izmantojot jebkādu citu Pusēm pieņemamus sakaru līdzekļus. Pārdevējam par saviem līdzekļiem šie trūkumi jānovērš 10 (desmit) dienu laikā. Trūkumu novēršanas termiņā Pārdevējam tiek aprēķināts līgumsods 0,5% (viens puse procenta) apmērā no Līgumcenas par katru trūkumu novēršanas termiņa dienu.

3.4. Defekta aktu, ja tāds sastādīts, paraksta Pušu pilnvaroti pārstāvji un tas kļūst par šī Līguma neatņemamu sastāvdaļu.

3.5. Preces pavadzīmes – rēķina apstiprināšana ir iespējama vienīgi pēc defekta aktā norādīto trūkumu pilnīgas novēršanas.

3.6. Pārdevējs ir atbildīgs par piegādājamās Preces pilnīgas vai daļējas bojāejas vai bojāšanās risku līdz tās nodošanai Pircējam.

4. Kvalitāte un garantija.

4.1. Pārdevējs garantē, ka piegādātā Prece būs augstas kvalitātes un atbildīs visu to Latvijas Republikas spēkā esošo normatīvo aktu prasībām, kas uz to attiecas.

4.2. Preces garantijas laiks tiek noteikts 2 (divi) gadi no Preces nodošanas dienas, ja tā tiek izmantota saskaņā ar tehniskās dokumentācijas prasībām.

4.3. Garantijas laikā Pārdevējs ir atbildīgs par katru Preces defektu, ja vien tas nav radies Preces nepareizas ekspluatācijas dēļ.

4.4. Garantijas laikā Pārdevējs apņemas bez maksas veikt pēc Pircēja izvēles bojātās Preces remontu, aizvietošanu ar analogu Preci vai arī atgriezt Pircējam pilnu bojātās Preces cenu 10 (desmit) dienu laikā pēc Pircēja mutiska, telefoniska vai izmantojot jebkādu citu Pusēm pieņemamus sakaru līdzekļus nodota paziņojuma saņemšanas brīža.

4.5. Ja garantijas remonts, preces aizvietošana vai pilnas preces cenas atgriešana netiek pienācīgi veikta šī Līguma 4.4.punktā norādītajā laikā, Pārdevējs maksā līgumsodu 0,5% (viena puse procenta) apmērā no Līgumcenas par katru nokavēto dienu.

5. Pušu saistības un atbildība.

5.1. Pārdevēja saistības:

5.1.1. Pārdevējs apņemas veikt savlaicīgu Preces piegādi, kā arī Preces tehnisko apkalpošanu garantijas laikā.

5.1.2. Pārdevējs veic Preces piegādi Pircēja uzraudzībā.

5.1.3. Pārdevējs ir atbildīgs par Preces atbilstību Latvijas Republikas normatīvo aktu prasībām.

5.1.4. Pārdevējs apņemas nodrošināt Preces piegādei izmantoto materiālu, metožu, paņēmieni, kā arī darbu izpildē un pārraudzībā iesaistīto darbinieku kvalifikācijas atbilstību Latvijas Republikā spēkā esošo normatīvo aktu prasībām.

5.1.5. Pārdevējs apņemas Preces piegādi veikt Pircēja personālam izdevīgā darba laikā.

5.1.6. Pārdevējs apņemas Preces piegādes laikā, strādājot Pircēja telpās, ievērot Latvijas Republikā spēkā esošo darba drošības un ugunsdrošības noteikumu prasības.

5.1.7. Pārdevējs uzņemas atbildību par zaudējumiem, kuri nodarīti Pircējam un trešajām personām sakarā ar šī Līguma noteikumu pārkāpumu, ja Pārdevējs tajos vainojams.

5.2. Pircēja saistības:

5.2.1. Pircējs apņemas veikt samaksu par Preci šajā Līgumā noteiktajos termiņos un kārtībā.

5.2.2. Pircējs apņemas Pārdevējam nodrošināt pienācīgus apstākļus Preces piegādei.

5.2.3. Pircējs apņemas savlaicīgi veikt Pārdevēja piegādātās Preces pieņemšanu.

5.2.4. Pircējs apņemas izmantot Preci atbilstoši tās ekspluatācijas noteikumu prasībām.

5.3. Puses savstarpēji ir atbildīgas par otram Pusei nodarītajiem zaudējumiem, ja tie radušies vienas Puses vai tās darbinieku, kā arī šīs Puses Līguma izpildē iesaistīto trešo personu darbības vai bezdarbības, kā arī rupjas neuzmanības, ļaunā nolūkā izdarīto darbību vai nolaidības rezultātā.

5.4. Jebkura šajā Līgumā noteiktā Līgumsoda samaksa neatbrīvo Puses no to saistību pilnīgas izpildes.

6. Izmaiņas līgumā, tā darbības pārtraukšana.

6.1. Līgumu var papildināt, grozīt vai izbeigt, Pusēm savstarpēji vienojoties. Jebkuras Līguma izmaiņas vai papildinājumi tiek noformēti rakstveidā un kļūst par šī Līguma neatņemamām sastāvdaļām.

6.3. Ja Pārdevējs 30 (trīsdesmit) dienu laikā no piegādes termiņa notecējuma nav nodevis Preci, Pircējs ir tiesīgs vienpusēji izbeigt Līgumu, paziņojot par to Pārdevējam. Šajā gadījumā Pārdevējam 5 (piecu) dienu laikā jāatmaksā Pircējam saņemtais avansa maksājums un jānomaksā Pircējam vienreizējs līgumsods 50% (piecdesmit procentu) apmērā no pilnas Līgumcenas.

7. Strīdu risināšanas kārtība.

7.1. Jebkuras nesaskaņas, domstarpības vai strīdi tiks risināti savstarpēju sarunu ceļā, kas tiks attiecīgi protokolētas. Gadījumā, ja Puses 10 (desmit) dienu laikā nespēs vienoties, strīds risināms Latvijas Republikas tiesā Latvijas Republikā spēkā esošo normatīvo aktu vai saistošo starptautisko tiesību normu noteiktajā kārtībā.

8. Nepārvarama vara.

8.1. Puse tiek atbrīvotas no atbildības par Līguma pilnīgu vai daļēju neizpildi, ja šāda neizpilde radusies nepārvaramas varas vai ārkārtēja rakstura apstākļu rezultātā, kuru darbība sākusies pēc Līguma noslēgšanas un kurus nevarēja iepriekš ne paredzēt, ne novērst. Pie nepārvaramas varas vai ārkārtēja rakstura apstākļiem pieskaitāmi:

Nolikums

pasaulas gals, stihiskas nelaimes, avārijas, katastrofas, epidēmijas, kara darbība, streiki, iekšējie nemieri, blokādes, varas un pārvaldes institūciju rīcība, normatīvu aktu, kas būtiski ierobežo un aizskar Pušu tiesības un ietekmē uzņemtās saistības, pieņemšana un stāšanās spēkā.

8.2. Pusei, kas atsaucas uz nepārvaramas varas vai ārkārtēja rakstura apstākļu darbību, nekavējoties par šādiem apstākļiem rakstveidā jāziņo otrai Pusei. Ziņojumā jānorāda, kādā termiņā pēc viņa uzskata ir iespējama un paredzama viņa Līgumā paredzēto saistību izpilde, un, pēc pieprasījuma, šādam ziņojumam ir jāpievieno izziņa, kuru izsniegusi kompetenta institūcija un kura satur ārkārtējo apstākļu darbības apstiprinājumu un to raksturojumu.

9. Citi noteikumi.

9.1. Šis līgums ir saistošs Pircējam un Pārdevējam, kā arī visām trešajām personām, kas likumīgi pārņem viņu tiesības un pienākumus.

9.2. Šis Līgums stājas spēkā no tā parakstīšanas brīža un ir spēkā līdz Pušu saistību pilnīgai izpildei.

9.3. Šajā Līgumā izveidotais noteikumu sadalījums pa sadaļām ar tām piešķirtajiem nosaukumiem ir izmantojams tikai un vienīgi atsaucēm un nekādā gadījumā nevar tikt izmantots vai ietekmēt šī Līguma noteikumu tulkošanu.

9.4. Līgums sastādīts 2 (divos) eksemplāros, katrs uz 3 (trim) lapām, ar vienādu juridisku spēku, no kuriem viens glabājas pie Pircēja, otrs pie Pārdevēja.

9.5. Pircējs par pilnvaroto pārstāvi šī Līguma izpildes laikā nozīmē **Xxxxxx** **Xxxxxx**, tālrunis +**XXX-XXXXXXX**.

9.6. Pārdevējs par pilnvaroto pārstāvi šī Līguma izpildes laikā nozīmē **Xxxxxx** **Xxxxxx**, tālrunis +**XXX-XXXXXXX**.

9.7. Līdzēju pilnvarotie pārstāvji ir atbildīgi par Līguma izpildes uzraudzīšanu, tai skaitā, par Preces pieņemšanas un nodošanas organizēšanu, savlaicīgu rēķinu iesniegšanu un pieņemšanu, apstiprināšanu un nodošanu apmaksai, defekta akta parakstīšanu.

9.8. Iepirkuma procedūras dokumentācija un Pārdevēja piedāvājums, kuru tas iesniedzis Iepirkuma procedūrai, ir šī Līguma neatņemamas sastāvdaļas.

10. Pušu paraksti.

Pircējs

Pārdevējs

Aldons Vrubļevskis

Xxxxx **Xxxxx**

Iepirkuma procedūras Nr. LOK-2013/05
„Par atpūtas un brīvā laika tērpu piegādi Latvijas Olimpiskās delegācijas vajadzībām
ziemas Olimpiskajās spēlēs Sočos, 2014.gadā”
Nolikums

4.pielikums

(Tiek sastādīts uz pretendenta veidlapas)

Biedrībai „Latvijas Olimpiskā komiteja”
Elizabetes iela 49, Rīga, LV-1010, Latvija

Pretendenta pieteikums

20XX.gada XX.xxxxx

Pretendenta nosaukums:	
Pretendenta vienotais reģistrācijas numurs:	
Pretendenta adrese:	
Pretendenta tālrunis:	
Pretendenta fakss:	
Pretendenta e-pasts:	
Pretendenta norēķinu rekvizīti:	
Parakstītāja ieņemamais amats, vārds, uzvārds:	

Ar šo apliecinām savu dalību iepirkuma procedūrā „Par atpūtas un brīvā laika tērpu piegādi Latvijas Olimpiskās delegācijas vajadzībām ziemas Olimpiskajās spēlēs Sočos, 2014.gadā”, identifikācijas Nr. LOK-2013/05.

Apstiprinām, ka:

- pretendents vai persona, kurai ir pretendenta pārstāvības tiesības vai lēmuma pieņemšanas vai uzraudzības tiesības attiecībā uz šo pretendentu, ar tādu tiesas spriedumu vai prokurora priekšrakstu par sodu, kurš stājies spēkā un kļuvis neapstrīdams un nepārsūdzams, nav atzīta par vainīgu noziedzīgā nodarījumā par izvairīšanos no nodokļu un tiem pielīdzināto maksājumu nomaksas, koruptīva rakstura noziedzīgos nodarījumos, krāpnieciskās darbības finanšu jomā, noziedzīgi iegūtu līdzekļu legalizācijā vai līdzdalībā noziedzīgā organizācijā pēdējo triju gadu laikā no piedāvājuma iesniegšanas brīža;
- pretendents ar tādu kompetentas institūcijas lēmumu vai tiesas spriedumu, kurš stājies spēkā un kļuvis neapstrīdams un nepārsūdzams, nav atzīts par vainīgu pārkāpumā, kas izpaužas kā:
 - viena vai vairāku tādu valstu pilsoņu vai pavalstnieku nodarbināšana, kuri nav Eiropas Savienības dalībvalstu pilsoņi vai pavalstnieki, ja tie Eiropas Savienības dalībvalstu teritorijā uzturas nelikumīgi, (pēdējo triju gadu laikā no piedāvājuma iesniegšanas brīža);
 - personas nodarbināšana bez rakstveidā noslēgta darba līguma, nodokļu normatīvajos aktos noteiktajā termiņā neiesniedzot par šo personu informatīvo deklarāciju par darba ņēmējiem, kas iesniedzama par personām, kuras uzsāk darbu; (pēdējo 18 mēnešu laikā no piedāvājuma iesniegšanas brīža);
- pretendents ar tādu kompetentas institūcijas lēmumu vai tiesas spriedumu, kurš stājies spēkā un kļuvis neapstrīdams un nepārsūdzams, nav atzīts par vainīgu konkurences tiesību pārkāpumā, kas izpaužas kā vertikālā vienošanās, kuras mērķis ir ierobežot pircēja iespēju noteikt tālākpārdošanas cenu, vai horizontālā kartela vienošanās, izņemot gadījumu, kad attiecīgā institūcija, konstatējot konkurences tiesību pārkāpumu, par sadarbību iecietības programmas ietvaros kandidātu vai pretendentu ir atbrīvojusi no naudas soda vai naudas sodu samazinājusi (pēdējo 12 mēnešu laikā no piedāvājuma iesniegšanas brīža);
- nav pasludināts pretendenta maksātnespējas process, apturēta vai pārtraukta pretendenta saimnieciskā darbība, uzsākta tiesvedība par pretendenta bankrotu un līdz līguma izpildes paredzamajam beigu termiņam pretendents nebūs likvidēts;
- pretendentam Latvijā un valstī, kurā tas reģistrēts vai kurā atrodas tā pastāvīgā dzīvesvieta (ja tas nav reģistrēts Latvijā vai tā pastāvīgā dzīvesvieta nav Latvijā), nav nodokļu parādi, tajā skaitā valsts sociālās apdrošināšanas obligāto iemaksu parādi, kas kopsummā katrā valstī pārsniedz 100,00 LVL (simts Latvijas latus);
- pretendents (kā līgumslēdzēja puse vai līgumslēdzējas puses dalībnieks vai biedrs, ja līgumslēdzēja puse ir bijusi piegādātāju apvienība vai personālsabiedrība), tā dalībnieks vai biedrs (ja pretendents ir piegādātāju apvienība vai personālsabiedrība) ir pildījis ar pasūtītāju noslēgtos iepirkuma līgumus vai vispārīgās vienošanās (ja tādas iepriekš bijušas noslēgtas) un tādēļ pasūtītājs nav izmantojis iepirkuma līgumā vai vispārīgās vienošanās noteikumos paredzētās tiesības vienpusēji atkāpties no iepirkuma līguma vai vispārīgās vienošanās pēdējo 12 (divpadsmit) mēnešu laikā publiska piegādes vai pakalpojumu līguma gadījumā un 3 (trīs) gadu laikā publiska būvdarbu līguma gadījumā;
- visas piedāvājumā sniegtās ziņas par pretendentu un piedāvātājām precēm ir patiesas un pilnīgas;
- Esam iepazinušies ar visiem iepirkuma procedūras dokumentiem, to skaidrojumiem, grozījumiem un prasībām. Mums ir pilnībā saprotamas iepirkuma procedūras dokumentos, tajā skaitā tehniskajā specifikācijā

Iepirkuma procedūras Nr. LOK-2013/05
„Par atpūtas un brīvā laika tērpu piegādi Latvijas Olimpiskās delegācijas vajadzībām
ziemas Olimpiskajās spēlēs Sočos, 2014.gadā”

Nolikums

(1.pielikums) ietvertās prasības un nosacījumi, atzīstam tos, iebildumu un pretenziju nav. Piekrītam piedalīties iepirkuma procedūrā un garantējam iepirkuma procedūras prasību izpildi.

- Pretendents ir rīcībspējīgs un tiesīgs slēgt iepirkuma līgumu.

Šim pieteikumam ir pievienoti visi iepirkuma procedūras nolikumā norādītie un pieprasītie dokumenti un informācija. Mēs garantējam iesniegto dokumentu un informācijas patiesumu un pilnību.

Apliecinām, ka nekādā veidā neesam ieinteresēti nevienā citā piedāvājumā un nepiedalāmies nevienā citā piedāvājumā, kas iesniegts šajā iepirkuma procedūrā. Mūsu piedāvājums ir spēkā 60 (sešdesmit) dienas no iepirkuma procedūras piedāvājumu iesniegšanas termiņa.

Apzināmies, ka Jums nav saistoši pieņemt jebkuru piedāvājumu, kuru Jūs saņemsiet.

Paraksts: _____

Zīmoga vieta:

